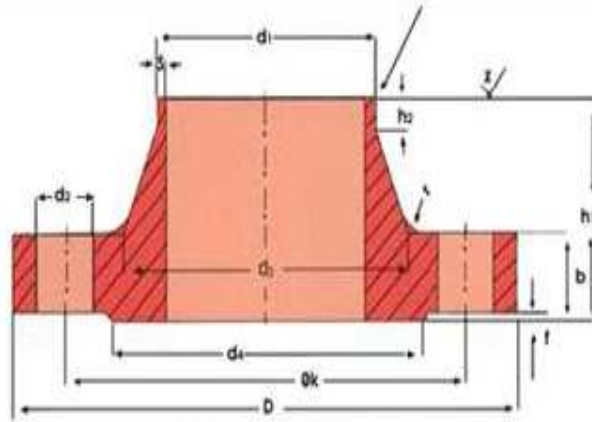


DÖVME ÇELİK KAYNAK BOYUNLU FLANŞ PN 16 DIN 2633



KUYRUKLU FLANŞ PN 40

BORU EK BOYUTLARI			FLANŞ				EK				FATURA		VİDALAR			Tek bir flanşın ağırlığı (7,85kg/dm ³) kg
Nominal Genişlik	d1		D	b	k	h1	d3	s	r	h2	d4	f	Adet	Adım	d2	
	Sıra1	Sıra2														
10	-	14	90	14	60	35	25	1,8	4	6	40	2	4	M12	14	0,580
	17,2	-					28									
15	-	20	95	14	65	35	30	2	4	6	45	2	4	M12	14	0,648
	21,3	-					32									
20	-	25	105	16	75	38	38	2,3	4	6	58	2	4	M12	14	0,952
	26,9	-					40									
25	-	30	115	16	85	38	42	2,6	4	6	68	2	4	M12	14	1,14
	33,7	-					45									
32	-	38	140	16	100	40	52	2,6	6	6	78	2	4	M16	18	1,69
	42,4	-					56									
40	-	44,5	150	16	110	42	60	2,6	6	7	88	3	4	M16	18	1,86
	48,3	-					64									
50	-	57	165	18	125	45	72	2,9	6	8	102	3	4	M16	18	2,53
	60,3	-					75									
65	76,1	-	185	18	145	45	90	2,9	6	10	122	3	4	M16	18	3,06
80	88,9	-	200	20	160	50	105	3,2	8	10	138	3	8	M16	18	3,70
100	-	108	220	20	180	52	125	3,6	8	12	158	3	8	M16	18	4,62
	114,3	-					131									
125	-	133	250	22	210	55	150	4	8	12	188	3	8	M16	18	6,30
	139,7	-					156									
150	-	159	285	22	240	55	175	4,5	10	12	212	3	8	M20	22	7,75
	168,3	-					184									
(175)	193,7	-	315	24	270	60	210	5,4	10	12	242	3	8	M20	22	9,85
200	219,1	-	340	24	295	62	235	5,9	10	16	268	3	12	M20	22	11,0
250	-	267	405	26	355	70	285	6,3	12	16	320	3	12	M24	26	15,6
	273,0	-					292									
300	323,9	-	460	28	410	78	344	7,1	12	16	378	4	12	M24	26	22,0
350	355,6	-	520	30	470	82	390	8	12	16	438	4	16	M24	26	31,2
	-	368														28,8
400	406,4	-	580	32	525	85	445	8	12	16	490	4	16	M27	30	39,3
	-	419														36,3
500	508	-	715	34	650	90	548	8	12	16	610	4	20	M30	33	61,0